

Vakum Paketleme Makineleri
Vakum paketleme makinesi, mobil,
kendinden standlı, 40m³/h, mikroproses
kontrol, 9 programlı

SIRA # _____

MODEL # _____

ADI # _____

SIS # _____

AIA # _____



600045 (EVP50F)

Vakum paketleme makinesi,
mobil, kendinden standlı,
40m³/h, mikroproses kontrol,
9 programlı

Özellikler

Sıra No. _____

AISI 304 paslanmaz çelik konstruksiyon. Kubbeli saydam plexiglas kapak. Köşeleri yuvarlatılmış basınç kabini. Programlama yapabilen dijital kontrol paneli 9 programı hafızaya alabilir. "Soft-air" sistemi havanın kontrollü biçimde kabine alınmasını sağlar. Elektronik kontrol bordu, elektronik arızaları, yağ seviyesini ve vakum işlemindeki diğer hataları tespit eder. Kapama çubuğunda aşırı ısınmaya karşı emniyet sistemi. Dış konteynırlarda vakum paketleme için adaptör (Opsiyonel aksesuar.) Kapama bar uzunluğu: 500 mm Mobildir.

Ana Özellikler

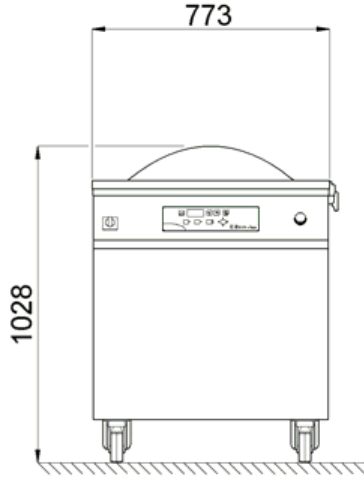
- Standlı, bağımsız cihaz; 4 tekerlek üzerine monte edilmiştir.
- Dijital kontrol panelinde 9 programdan birini seçmek mümkündür; her bir ürün ve program için optimal vakum basıncı ve ısıl mühürleme süresi belirlenebilir: P1-P8'de 4 farklı ayarlanabilir seçenek vardır (vakum, extra-vakum, gaz ve mühürleme); P9 ise "harici vakum" içindir ve 2 farklı seçeneği bulunur (vakum ve extra-vakum).
- Elektronik kart, elektronik arızaları, yağın rengini ve seviyesini ve vakum paketleme işlemindeki hataları belirler; kullanım kolaylığı ve maksimum güvenilirlik sağlar.
- Kapama çubuğunun aşırı ısınması durumunda bir emniyet sistemi makineyi korur.
- Opsiyonel aksesuar olarak bir adaptörü bulunur; bu adaptörle harici bir kuvvet veya cihaz içinde vakum işlemi yapmak mümkündür. Bunun için harici konteynırın borusunu hava emiş valfine birleştirmek yeterlidir.
- Dijital kontrol paneli daha yüksek bir vakum gücü ve daha uzun mühürleme süresi için 9 farklı programı hafızasında tutar.
- Mikroişlemci, havanın dışarı atılması için gereken negatif basıncın oranını hesaplar.
- Vakum paketleme prosesinde arızaları gösteren uyarı ışığı.
- "Soft air" cihazı kabine taze hava girişinin kontrolünü sağlar.

Konstruksiyon

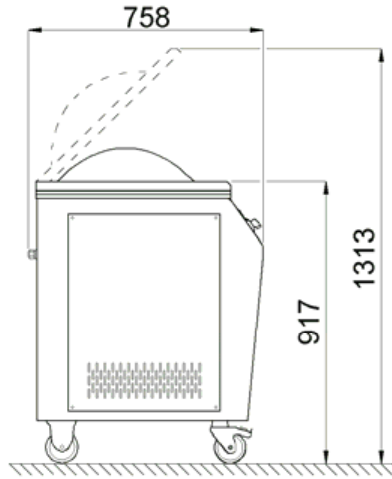
- Tamamı 304 AISI paslanmaz çelikten imal edilmiştir.
- Ünitenin pleksicamdan kubbeli kapağı bulunur.
- Yuvarlatılmış köşeli basınç bölmesi.

Onay: _____

Ön

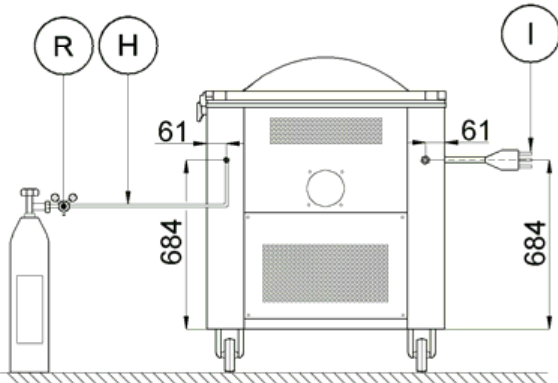


Yan



EI = Elektrik bağlantısı

Diğer

**Elektrik:**

Voltaj:	380 V/3 ph/50 Hz
Toplam Watt:	1.5 kW

Temel bilgiler:

Chamber width:	663 mm
Chamber depth:	518 mm
Chamber height:	241 mm
Sealing bar length:	500 mm
Dış boyutlar, Genişlik:	765 mm
Dış boyutlar, Derinlik:	760 mm
Dış boyutlar, Yükseklik:	1030 mm
Net ağırlık (kg):	185
Pompa:	40 m ³ /h